



**Инструкция  
по монтажу тягово-сцепного  
устройства шарового типа 3041 А  
для автомобилей  
Lexus RX300/RX330**

	2003-...
	1500
	75
	17.1



462800,

« - »

18

∴ (35363) 7-05-06

/ ∴ (35363) 7-13-20

(495) 785-66-07

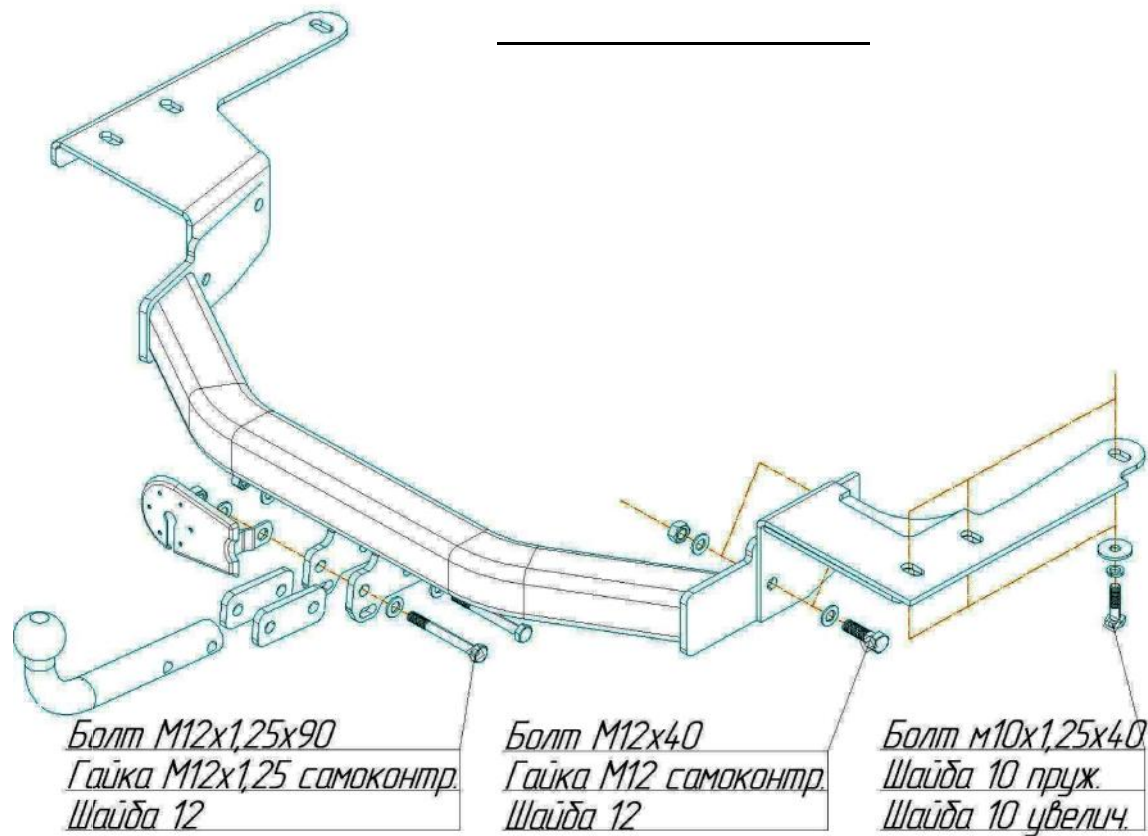
www.bosal-autoflex.ru

« - »;  
" (8182) 22-48-15  
" 8(8442) 98-74-98  
" 8(343) 379-39-89, 373-42-73  
" 8(343) 26-88-308  
" 8(3952) 710-194  
" 8(495) 777-54-59  
" 8(495)745-79-11  
" 8(495) 788-95-97  
" 8(495) 720-51-03  
" 8(3532) 57-99-85  
" 8-905-899-5012  
" 8(383) 291-59-60  
" 8(831) 279-53-24  
" 8(3422) 98-27-20  
" 8(342) 220-87-87  
" 8-927-002-90-06  
" 8(3462) 24-00-44  
" 8(3842) 21-14-76  
" 8-902-940-4151  
" 8(3452) 32-22-12, 41-52-62  
" 8-961-213-0278  
" 8-917-347-1700  
" 8(351) 269-44-75, 900-72-73  
" 8(3512) 773-76-91

41.55-2005.

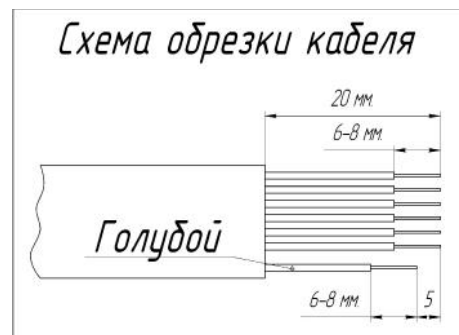
10 1,25 40

12 40



1			
2			
3			
4			
5			
6			
7			

	1
	1
	1
	1
	1



	3
12 1,25 /	2
12 /	4
12	12
10	6
10	6
12 40	4
12 1,25 90	2
10 1,25 40	6
	2
0800	1
	1
	1
	1
190	1
	1